

Illumina DRAGEN Server for NextSeq 550Dx

Guía de instalación y preparación del centro

Este documento y su contenido son propiedad exclusiva de Illumina, Inc. y sus afiliados ("Illumina") y están previstos solamente para el uso contractual de sus clientes en conexión con el uso de los productos descritos en él y no para ningún otro fin. Este documento y su contenido no se utilizarán ni distribuirán con ningún otro fin ni tampoco se comunicarán, divulgarán ni reproducirán de ninguna otra forma sin el consentimiento previo por escrito de Illumina. Illumina no transfiere mediante este documento ninguna licencia bajo sus derechos de patente, marca comercial, copyright ni derechos consuetudinarios o derechos similares de terceros.

Para asegurar el uso correcto y seguro de los productos descritos en este documento, el personal cualificado y adecuadamente capacitado debe seguir las instrucciones incluidas en él de manera rigurosa y expresa. Se debe leer y entender completamente todo el contenido de este documento antes de usar estos productos.

SI NO SE LEE COMPLETAMENTE EL DOCUMENTO Y NO SE SIGUEN EXPRESAMENTE TODAS LAS INSTRUCCIONES DESCRITAS EN ESTE, PODRÍAN PRODUCIRSE DAÑOS EN EL PRODUCTO, LESIONES PERSONALES, INCLUIDOS LOS USUARIOS U OTRAS PERSONAS, Y DAÑOS EN OTROS BIENES, Y QUEDARÁ ANULADA TODA GARANTÍA APLICABLE AL PRODUCTO.

ILLUMINA NO ASUME RESPONSABILIDAD ALGUNA DERIVADA DEL USO INCORRECTO DE LOS PRODUCTOS AQUÍ DESCRITOS (INCLUIDAS LAS PIEZAS O EL SOFTWARE).

© 2023 Illumina, Inc. Todos los derechos reservados.

Todas las marcas comerciales pertenecen a Illumina, Inc. o a sus respectivos propietarios. Si desea obtener información específica sobre las marcas comerciales, consulte www.illumina.com/company/legal.html.

Historial de revisiones

Documento	Fecha	Descripción del cambio
200025560 v00	Enero de 2023	Publicación inicial

Índice

Historial de revisiones	iii
Descripción general	1
Preparación del centro	2
Entrega y configuración	2
Requisitos de las instalaciones	3
Requisitos eléctricos	4
Consideraciones medioambientales	5
Cumplimiento y seguridad	8
Consideraciones de seguridad y marcas	8
Marcas normativas y de cumplimiento	8
Configuración del Servidor DRAGEN	10
Montaje del servidor	10
Puertos del servidor	14
Instalación de la licencia de Illumina DRAGEN Server for NextSeq 550Dx	14
Apagado del servidor	15
Configuración de ajustes	16
Seguridad y protección	16
Consideraciones de la red	17

Descripción general

Este recurso ofrece instrucciones sobre cómo configurar el Illumina® Servidor DRAGEN™, incluida la preparación del centro para su instalación y funcionamiento.

Utilice las siguientes especificaciones y directrices para preparar su centro:

- Requisitos de espacio
- Requisitos eléctricos
- Consideraciones medioambientales
- Requisitos informáticos
- Consideraciones de la red

Preparación del centro

En esta sección se proporcionan especificaciones y directrices para la preparación del centro para la instalación y el funcionamiento del Servidor DRAGEN.

- Requisitos del espacio del laboratorio
- Requisitos eléctricos
- Consideraciones medioambientales

Entrega y configuración

El cliente se encarga de desempaquetar e instalar Servidor DRAGEN. El espacio debe estar preparado antes de la entrega.

Dimensiones de la caja

Utilice las siguientes dimensiones para determinar los planes de transporte, configuración y almacenamiento.

Medición	Dimensión
Altura	29,5 cm (11,6 in)
Anchura	62 cm (24,4 in)
Profundidad	96 cm (37,8 in)
Peso	34,8 kg (77 lb)

Componentes de la caja de envío

El Servidor DRAGEN y sus componentes se envían en una caja. Se incluyen los siguientes componentes:

- Cable de alimentación, específico del país
- Llave USB con la licencia del Servidor DRAGEN
- Carriles de montaje para la estantería - 80 cm (31,5 in) de longitud
- Tornillos de montaje para la estantería
- Dos transceptores SFP+

Requisitos de las instalaciones

Utilice las especificaciones y los requisitos proporcionados en este apartado para configurar el espacio del laboratorio.

Dimensiones del equipo

Medición	Dimensión
Altura	8,8 cm (3,46 in)
Anchura	43,8 cm (17,24 in)
Profundidad	76,0 cm (29,924 in)
Peso	23 kg (50,7 lb)

Requisitos de la estantería

Medición	Dimensión
Profundidad mínima	60,95 cm (25 in)
Profundidad máxima	89,7 cm (35,4 in)



PRECAUCIÓN

Si la estantería es más corta que la longitud del servidor (76 cm) o de los carriles (80 cm), el servidor y los carriles sobresaldrán del armario. Para evitar interferencias con la gestión de la alimentación y los cables, y para asegurarse de que el armario cierre correctamente, utilice un armario cuya profundidad sea al menos de 73,7 cm.

Requisitos de colocación

Coloque el Servidor DRAGEN de modo que permita una correcta ventilación, acceso a una toma de corriente y suficiente espacio para realizar el mantenimiento.

- Deje una altura de 2 U como mínimo para la estantería.
- Asegúrese de que haya una toma de corriente normal a una distancia mínima de 3 m (10 ft) del servidor.
- Coloque el instrumento de modo que el personal pueda desconectar con rapidez los cables de alimentación de las tomas de corriente.

Requisitos eléctricos

Especificaciones de alimentación

Tipo	Especificación
Tensión de línea	100—240 V CA a 47/63 Hz
Consumo de potencia máximo	750 vatios
Clasificación de la fuente de alimentación	2000 vatios al 100 %

Para tensiones de CA de 100 a 240 voltios, el centro debe cablearse con una línea conectada a tierra de 15 amperios como mínimo y una tensión adecuada. Se necesita una conexión a tierra eléctrica. Si la tensión fluctúa más del 10 %, será necesario un regulador de línea eléctrica.

El servidor debe estar conectado a un circuito específico que no debe compartirse con ningún otro equipo.

Conectores

El centro debe cablearse con los conectores siguientes:

- Con CA de 100—110 voltios: Dos líneas exclusivas de 10 amperios con una tensión adecuada y una toma de tierra.
- Con CA de 220—240 voltios: Dos líneas de 6 amperios con puesta a tierra con una tensión adecuada y una toma de tierra.
- Norteamérica y Japón: NEMA 5—15.
- Si la tensión fluctúa más del 10 %, hacen falta reguladores de línea eléctrica.

Toma a tierra de protección



El Servidor DRAGEN se conecta a una toma a tierra de protección a través de la caja. La toma a tierra de seguridad del cable de alimentación devuelve la toma a tierra de protección a una referencia segura. La conexión de toma a tierra de protección del cable de alimentación debe estar en condiciones óptimas de funcionamiento cuando se utilice este dispositivo.

Cables de alimentación

El instrumento se suministra con un conector C20 de conformidad con la norma internacional IEC 60320 y se envía con un cable de alimentación específico de cada región. Para conseguir conectores o cables de alimentación equivalentes que cumplan las normativas locales, consulte a otros

terceros, como Interpower Corporation (www.interpower.com). Todos los cables de alimentación tienen una longitud de 2,5 m (8 ft).

Las tensiones peligrosas solo se eliminan del instrumento cuando se desconecta el cable de alimentación de la fuente de alimentación de CA. Coloque el servidor de modo que pueda desconectar con rapidez el cable de alimentación de la toma de corriente.



PRECAUCIÓN

Para evitar subidas de tensión, utilice un cable alargador para conectar el instrumento a un sistema de alimentación.

Fusibles

El servidor no contiene ningún fusible que el usuario pueda reemplazar.

Consideraciones medioambientales

En la siguiente tabla se especifican la temperatura, la humedad y otras consideraciones medioambientales para el almacenamiento seguro del instrumento.

Elemento	Especificación
Temperatura	Mantener el servidor a una temperatura ambiente de 0 °C a 35 °C. Esta es la temperatura de funcionamiento del Servidor DRAGEN. No deje que la temperatura ambiente varíe más de ± 2 °C.
Humedad	Mantenga una humedad relativa sin condensación de entre el 10 % y el 85 %.
Altitud	Ubique el Servidor DRAGEN a una altitud por debajo de los 2000 m (6500 ft).
Calidad del aire	Utilice el servidor en el entorno de un centro de datos con filtración de aire según la Clase 8 de ISO 14644—1 con un límite superior de confianza del 95 %.
Ventilación	Consulte con el departamento de mantenimiento los requisitos de ventilación adecuados para el nivel de salida de calor previsto del Servidor DRAGEN.
Ubicación	Utilice el servidor solamente en interiores. El servidor no es apto para su uso en ubicaciones en las que pueda haber niños presentes. El servidor se ha diseñado para usarse en una sala de servidores.

Salida del calor

Potencia registrada	Energía térmica
800 vatios	2800 BTU/h

Generación de ruido

Rendimiento acústico	Salida de ruido (dB)	Distancia al servidor
Inactivo a 25 °C de temperatura ambiente	70	1 m (3,3 ft)
Carga máxima a 25 °C de temperatura ambiente	76	1 m (3,3 ft)

Sistema de alimentación ininterrumpida

Illumina recomienda usar un sistema de alimentación ininterrumpida (SAI) proporcionado por el usuario.

Illumina no se responsabiliza de las pérdidas de datos causadas por interrupciones de la corriente eléctrica, tanto si el Servidor DRAGEN está conectado a un SAI como si no. La alimentación normal con refuerzo de generador no suele ser ininterrumpida y se produce un breve corte de corriente antes de reanudarse. Este corte de corriente interrumpe el análisis y la transferencia de los datos.

La siguiente tabla muestra tres ejemplos de modelos de SAI recomendados para el Servidor DRAGEN.

Especificación	Norteamérica: APC, modelo SMT3000RM2U	Japón: APC, modelo SMT3000RMJ2U	Internacional: APC, modelo SMT3000RMI2U
Capacidad de salida máxima	2700 W 2880 VA	2400 W 2400 VA	2700 W 3000 VA
Tensión de entrada (nominal)	120 V CA	100 V CA	230 V CA
Frecuencia de entrada	50/60 Hz	50/60 Hz	50/60 Hz

Especificación	Norteamérica: APC, modelo SMT3000RM2U	Japón: APC, modelo SMT3000RMJ2U	Internacional: APC, modelo SMT3000RMI2U
Conexión de entrada	NEMA L5—30P	NEMA L5—30P	BS1363A British IEC 320 C20 Schuko CEE 7/EU1—16P
Conectores de salida incorporados en el SAI	3 NEMA 5—15R 3 NEMA 5—20R 1 NEMA L5—30R	3 NEMA 5—15R 3 NEMA 5—20R 1 NEMA L5—30R	8 IEC 320 C13 3 IEC Jumpers 1 IEC 320 C19
Dimensiones	8,5 cm × 43,2 cm × 66,7 cm (3,35 in × 17,01 in × 26,26 in)	8,7 cm × 43,2 cm × 66,7 cm	8,6 cm × 48 cm × 68,3 cm
Altura de la estantería	2U	2U	2U
Peso	38,45 kg (84,77 lb)	39 kg	44,28 kg
Duración habitual del experimento (a una media de 500 vatios de consumo)	58 minutos	40 minutos	38 minutos

Cumplimiento y seguridad

En esta sección se proporciona información de seguridad importante relativa a la instalación y el funcionamiento del Servidor DRAGEN. En esta sección se incluyen enunciados sobre el cumplimiento y los aspectos normativos del producto. Lea esta sección antes de realizar cualquier procedimiento en el servidor.

El país de origen y la fecha de fabricación del servidor se muestran impresos en la etiqueta del servidor.

Consideraciones de seguridad y marcas

En esta sección se identifican los posibles peligros asociados a la instalación, el mantenimiento y el funcionamiento del Servidor DRAGEN. No utilice el Servidor DRAGEN ni interactúe con este de manera que le exponga a cualquiera de estos peligros.

Advertencias de seguridad general

Asegúrese de que todo el personal esté formado sobre el funcionamiento correcto del Servidor DRAGEN y sobre cualquier posible consideración de seguridad.



ADVERTENCIA

Siga todas las instrucciones de funcionamiento cuando trabaje en las zonas marcadas con esta etiqueta a fin de reducir al mínimo los riesgos para el personal o el Servidor DRAGEN.

Advertencias de seguridad eléctrica

No retire los paneles externos del Servidor DRAGEN. No hay componentes que el usuario pueda reparar en el interior del instrumento. Poner en funcionamiento el Servidor DRAGEN estando alguno de estos paneles retirado dará lugar a una posible exposición a la tensión de línea, así como a tensiones de CC.

Marcas normativas y de cumplimiento

Servidor DRAGEN incluye las siguientes marcas normativas y de cumplimiento.



Esta etiqueta garantiza que el producto ha sido probado y certificado por TÜV Rheinland, un laboratorio de pruebas con reconocimiento nacional (NRTL).



Esta etiqueta garantiza que el producto cumple los requisitos esenciales de todas las directivas de la UE pertinentes.



Esta etiqueta garantiza que el producto cumple el período de uso con protección medioambiental de 10 años.

Residuos de aparatos eléctricos y electrónicos (RAEE)



Esta etiqueta indica que el instrumento cumple la directiva sobre RAEE.

Visite support.illumina.com/certificates.html para obtener instrucciones sobre el reciclado del equipo.

Certificaciones y cumplimiento del producto

El Servidor DRAGEN cumple las siguientes directivas:

- Directiva 2014/30/UE sobre CEM
- Directiva 2014/35/UE sobre baja tensión
- Directivas 2011/65/UE sobre ROHS y 2015/863
- Directiva 2009/125/CE sobre diseño ecológico aplicable a los productos relacionados con la energía

Los certificados y las declaraciones de cumplimiento completos de la UE están disponibles en el sitio web de Illumina en support.illumina.com/certificates.html.

Consideraciones sobre la compatibilidad electromagnética

Este equipo se ha diseñado y probado de conformidad con la norma CISPR 11, clase A. En un entorno doméstico, podría producir perturbaciones radioeléctricas. Si esto ocurriera, podría tener que mitigarlas.

No utilice el dispositivo cerca de fuentes de radiación electromagnética intensa, ya que pueden interferir en el funcionamiento correcto del sistema.

Evalúe el entorno electromagnético antes de poner en funcionamiento el dispositivo.

Configuración del Servidor DRAGEN

En esta sección encontrará información sobre cómo instalar el Servidor DRAGEN. Antes de empezar, asegúrese de tener todos los componentes y de que su centro satisfaga los requisitos necesarios.

Los componentes siguientes no se incluyen con el Servidor DRAGEN y son necesarios para configurar el servidor:

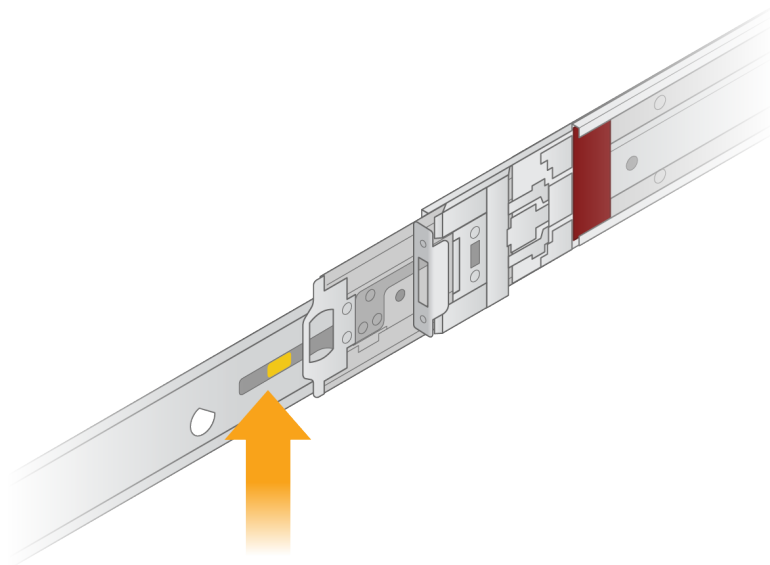
- Monitor con entrada VGA
- Cable VGA
- Teclado con entrada USB

Montaje del servidor

Siga las siguientes instrucciones para instalar el Servidor DRAGEN en la estantería.

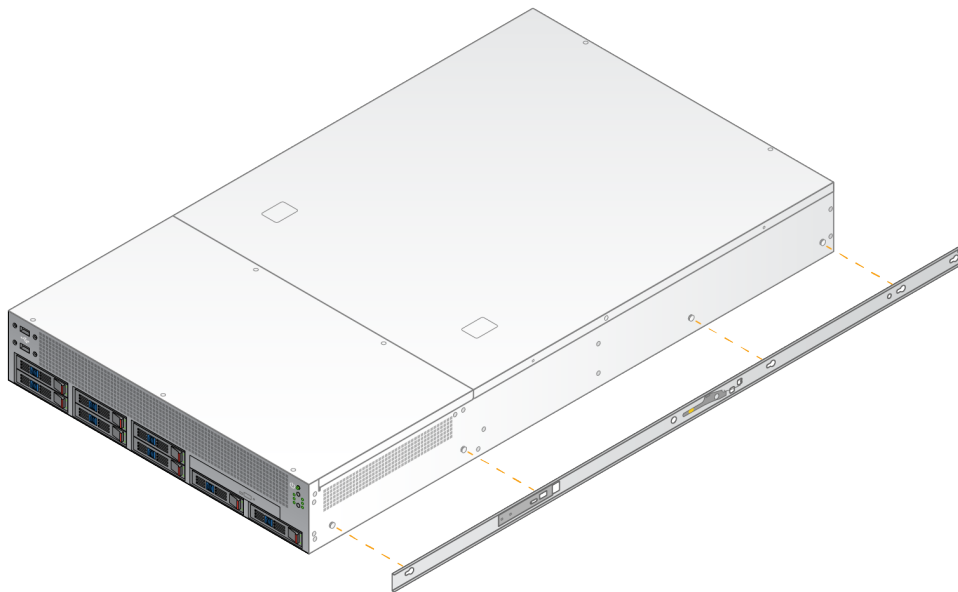
Fijación del soporte de montaje al servidor

1. Extraiga el carril del soporte de montaje del conjunto hasta dar con el cierre de seguridad.
2. Presione hacia arriba la palanca amarilla del cierre del carril y retire el carril del soporte de montaje del conjunto del carril.





3. Alinee las ranuras de acoplamiento con los pernos en T de los laterales del servidor, y deslice el soporte de montaje hacia atrás hasta fijarlo en su sitio.

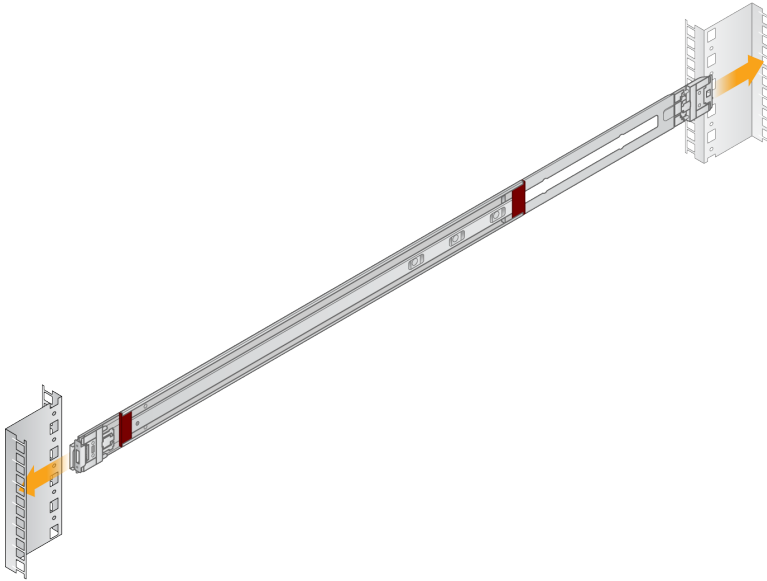


4. Repita la operación para fijar el soporte de montaje en el otro lado.

Montaje de los conjuntos de carril en la estantería

1. Presione el mecanismo del conjunto de carril para desbloquear el cierre posterior del conjunto de carril.
2. Alinee el conjunto de carril en los soportes que desee de la estantería del servidor, y empuje hacia delante para fijarlo en su sitio.
Oirá un clic que indica que el conjunto de carril está en su sitio.

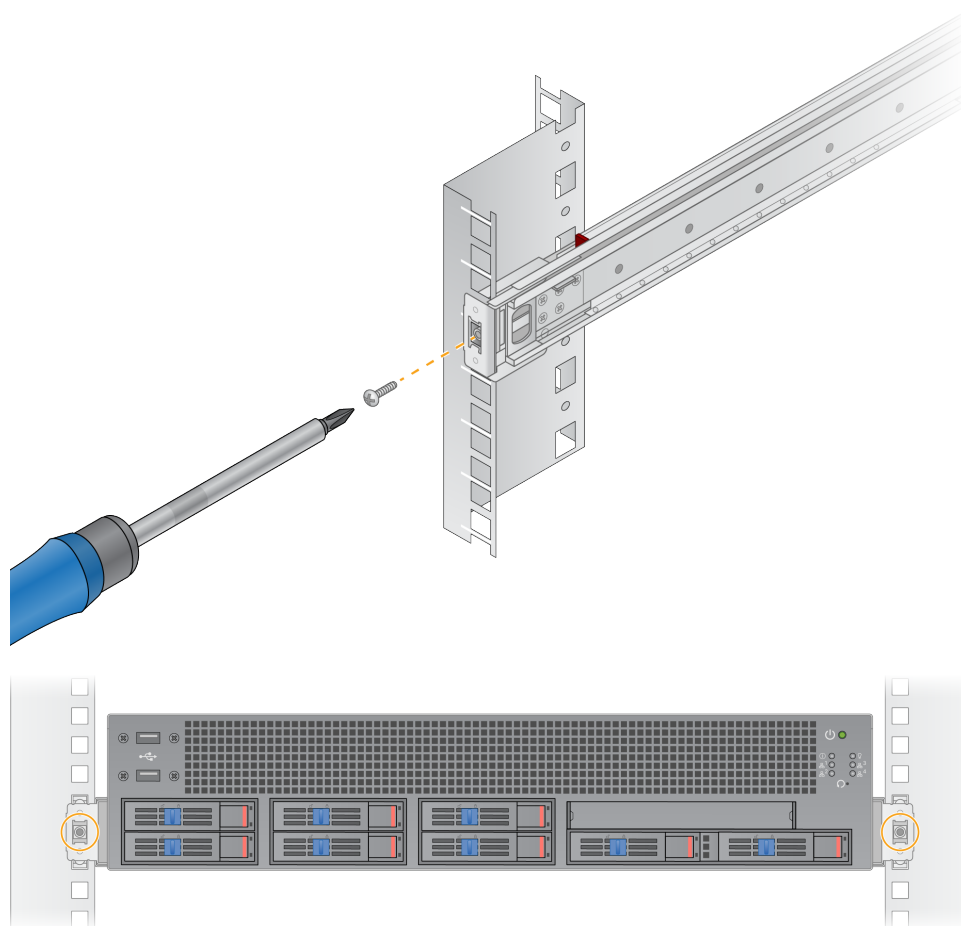
3. Abra el pestillo de cierre amarillo y empuje el deslizador hacia delante hasta la parte trasera del conjunto de carril.
4. Alinee el conjunto de carril en los soportes frontales que desee de la estantería del servidor, y voltee el mecanismo de cierre hacia delante para fijar el conjunto de carril en su sitio.
5. Repita la operación para el otro carril.



Instalación del servidor en la estantería

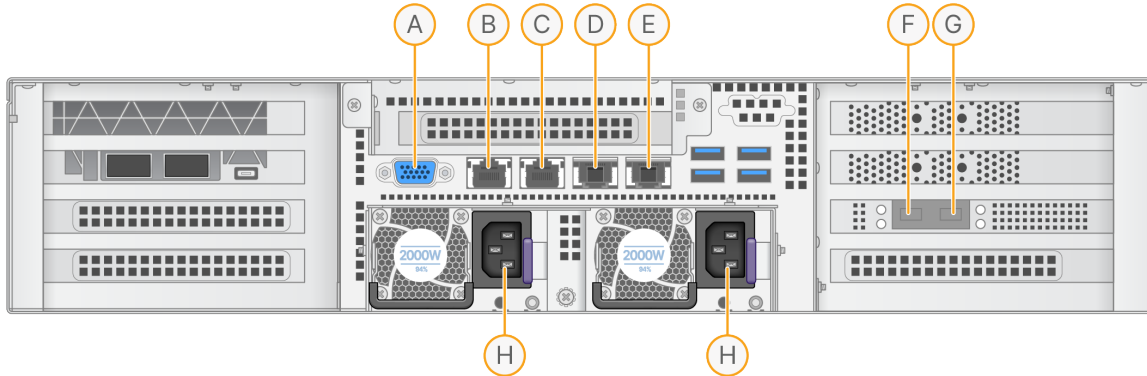
Se recomienda la presencia de dos personas para mover el servidor.

1. De cara a la parte frontal de la estantería, alinee los soportes de montaje del servidor con los carriles deslizantes del interior de la estantería.
2. Deslice los soportes de montaje hacia los carriles hasta dar con los cierres de seguridad.
3. Presione a la vez ambos pestillos de cierre de seguridad, y deslice el servidor hacia delante hasta que quede apoyado contra la estantería.
4. Inserte los cables necesarios.
5. Inserte tornillos en la ventana rectangular situada en la parte frontal de cada mecanismo de cierre.



Puertos del servidor

La siguiente figura indica la ubicación necesaria del puerto de cada cable en la parte posterior del servidor a la hora de instalar el Illumina DRAGEN Server for NextSeq 550Dx.



- A. Puerto VGA (monitor)
- B. Puerto 1 GB Ethernet con nombre de interfaz enp5s0 (BMC)
- C. Puerto 1 GB Ethernet con nombre de interfaz enp4s0
- D. Puerto 10 GB Ethernet con nombre de interfaz enp26s0f1
- E. Puerto 10 GB Ethernet con nombre de interfaz enp26s0f0
- F. Puerto 10 GB SFP+ con nombre de interfaz ens3f0
- G. Puerto 10 GB SFP+ con nombre de interfaz ens3f1
- H. Entradas de la fuente de alimentación

Inserción de los cables

1. Conecte con el cable VGA el monitor VGA al puerto VGA del servidor.
2. Conecte el teclado USB a cualquier puerto USB abierto.
3. Conecte un cable de red RJ45 al puerto de red D o E.

Instalación de la licencia de Illumina DRAGEN Server for NextSeq 550Dx

Puede activar el Servidor DRAGEN mediante la instalación de la llave de licencia USB como se indica a continuación. Debe activar el servidor antes de proceder.

1. Conecte la fuente de alimentación a la entrada de CA y, a continuación, a una toma de pared.
2. Busque la llave de licencia USB en la caja de entrega.
3. Conecte la llave de licencia USB a un puerto USB de la parte posterior del servidor.
4. Conecte el cable de alimentación a la entrada de alimentación y, a continuación, a una toma de pared.

5. El servidor Servidor DRAGEN se enciende automáticamente.

Apagado del servidor

El Servidor DRAGEN se puede apagar directamente desde la línea de comandos.

1. Inicie sesión como usuario raíz.
2. Para iniciar el apagado del sistema, introduzca el comando siguiente:

```
poweroff
```

Espere unos minutos hasta que el servidor se apague por completo.

Configuración de ajustes

Puede configurar los siguientes ajustes del Servidor DRAGEN:

- Seguridad
- Red
- Controlador de gestión de la placa base

Seguridad y protección

El Servidor DRAGEN se ha diseñado para resistir los ataques. Complemente este diseño con las siguientes recomendaciones de seguridad:

- Una LAN interna protegida para evitar la distribución de los datos a todos los navegadores web.
- Acceso limitado al Servidor DRAGEN para evitar la eliminación del controlador RAID, las unidades de disco y el acceso a los datos. Al iniciar en el modo de un solo usuario se puede acceder al sistema completo.
- El Servidor DRAGEN se ha diseñado para analizar los datos de secuenciación. No lo considere como un ordenador de uso general. Consulte [Comportamiento del usuario, en la página 17](#) para obtener más información sobre el uso adecuado.

Software antivirus

Illumina no recomienda la ejecución de antivirus en el Servidor DRAGEN. Los antivirus suelen afectar al rendimiento de los sistemas informáticos de alto rendimiento (HPC).

Puertos restringidos y autenticación

Conexiones de salida	lus.edicogenome.com puerto 80
Conexiones de entrada	SSH: TCP puerto 22

Protección frente a desbordamientos de pila

Los procesadores modernos desactivan la ejecución codificada en las secciones de datos del programa para hacer frente a los ataques de desbordamiento de pila. Esta función está activada de forma predeterminada.

Comportamiento del usuario

El Servidor DRAGEN se ha diseñado para analizar los datos de secuenciación. Por motivos de calidad y seguridad, el servidor no debe utilizarse para tareas informáticas de carácter general, como navegar por internet, revisar el correo electrónico o ejecutar software de terceros. Estas actividades pueden reducir el rendimiento o provocar la pérdida de datos. Los usuarios deben asimismo evitar guardar archivos en la unidad temporal, ya que esto puede impedir el funcionamiento adecuado del servidor.

Consideraciones de la red

Antes de realizar las pruebas, asegúrese de que la red incluya los componentes necesarios y que satisfaga las recomendaciones de conexión de red.

La configuración del Servidor DRAGEN requiere los componentes de la red que se indican a continuación:

- Dirección de la puerta de enlace predeterminada
- Dirección IP del servidor DNS
- Direcciones IP (2)
- Máscara de subred para las direcciones IP

Se precisa una conexión externa a Internet mediante TCP en los puertos 80 y 443 para las siguientes operaciones:

- Actualización del sistema operativo
- Acceso al servidor de licencias

Conexiones de red

Siga estas recomendaciones para instalar y configurar una conexión de red:

- El ancho de banda recomendado para una conexión es de 10 Gb por segundo.
- Los conmutadores y demás equipos de red deben tener un mínimo de 10 Gb por segundo.
 - Calcule la capacidad total de la carga de trabajo de cada conmutador de red. El número de instrumentos conectados y el equipo auxiliar, como una impresora, pueden afectar a la capacidad.
- Para conexiones de 10 Gb, se admiten conexiones SFP+ y RJ45. Si utiliza puertos SFP+, son necesarios cables twinax o transceptores SFP+. Entre los transceptores validados se incluyen Intel y Finisar.
- Solicite al encargado de TI que revise las actividades de mantenimiento de red para detectar posibles riesgos de compatibilidad con el sistema.

Configuración de la red del servidor

Utilice Network Manager Text User Interface (NMTUI) para configurar la dirección IP, la puerta de enlace, el servidor DNS y otras opciones de su conexión.

1. Inicie sesión como usuario raíz utilizando la contraseña predeterminada: `Hello@Illumina!`. El sistema pide a los usuarios que cambien la contraseña en su primer inicio de sesión.
2. Introduzca:

```
nmtui
```

3. Use el teclado para navegar por NMTUI.
4. Seleccione **Activate a connection** (Activar una conexión) para ver la conexión Ethernet activa. La conexión Ethernet activa muestra un asterisco junto al nombre de la conexión.
5. Seleccione **Back** (Atrás).
6. Seleccione **Edit a connection** (Editar una conexión).
7. Vaya a la conexión activa y seleccione **Edit** (Editar).
8. Seleccione **Show** (Mostrar) junto a la configuración IPv4 o la configuración IPv6.
9. Seleccione **Automatic** (Automático) para elegir una de las siguientes configuraciones IP:
 - Para eliminar la configuración IP, seleccione **Disabled** (Desactivado).
 - Para obtener automáticamente su dirección IP en DHCP, seleccione **Automatic** (Automático).
 - Para definir las direcciones IP de forma manual, seleccione **Manual**.
10. Defina la siguiente configuración de red:
 - Dirección IP y máscara de subred
 - Puerta de enlace
 - Servidor DNS
 - **[Opcional]** Dominio de búsqueda
 - **[Opcional]** Seleccione la configuración de enrutamiento adicional en función de su configuración de enrutamiento.
11. Seleccione cómo desea que los usuarios accedan a la conexión.
 - **Automatically connection** (Conexión automática): La conexión es la predeterminada para todos los usuarios.
 - **Available to all users** (Disponible para todos los usuarios): Todos los usuarios pueden acceder a esta conexión. Al desactivar esta opción, la conexión desaparecerá de la lista de conexiones disponibles para los usuarios.
12. Seleccione **OK** (Aceptar).

Ajuste de la hora del servidor

Sincronización de la hora del servidor con el servidor NTP

1. Inicie sesión como usuario raíz.
2. Compruebe si el daemon (servicio en segundo plano) chrony se está ejecutando. Introduzca:

```
systemctl status chronyd
```

3. Si el resultado del comando anterior es inactivo o fallido, active el daemon chrony. Introduzca:

```
systemctl enable chronyd
```

4. Para iniciar el daemon, introduzca:

```
systemctl start chronyd
```

5. Edite /etc/chrony.conf mediante vi. Introduzca:

```
vi /etc/chrony.conf
```

6. Sustituya la configuración predeterminada del servidor NTP por la del servidor NTP local.

Configuración predeterminada original:

```
server 0.centos.pool.ntp.org iburst
server 1.centos.pool.ntp.org iburst
server 2.centos.pool.ntp.org iburst
server 3.centos.pool.ntp.org iburst
```

Configuración para usar el servidor NTP local:

```
server 192.168.1.1 iburst
server 192.168.1.2 iburst
```

7. Para guardar el archivo, introduzca:

```
:wq!
```

8. Para reiniciar el daemon chrony, introduzca:

```
systemctl restart chronyd
```

9. Compruebe el estado del servidor de hora local del modo indicado a continuación.

```
timedatectl
```

10. Para asegurarse de que Servidor DRAGEN pueda sincronizarse con el servidor NTP local, utilice uno de los comandos siguientes:

- chronyc tracking (manual)
- ntpdate (automático)

El comando siguiente es un ejemplo:

```
ntpdate -q 192.168.1.1
```

Configuración del BMC

Puede conectarse al controlador de gestión de la placa base (BMC) para permitir que el servicio de asistencia técnica de Illumina pueda realizar la supervisión y el control remoto. Consulte en [Puertos del servidor, en la página 14](#) cuál es el puerto adecuado que se debe utilizar.

1. Inicie sesión como usuario raíz con la contraseña que se le proporcionó para este usuario en el correo electrónico de bienvenida de Servidor DRAGEN. Si no ha recibido sus credenciales de inicio de sesión, póngase en contacto con el servicio de atención al cliente de Illumina.
2. Si inicia sesión por primera vez, cambie su contraseña.
La contraseña debe contener al menos 10 caracteres alfanuméricos y dos caracteres especiales.
3. Para utilizar una dirección IP estática, haga lo siguiente.

- a. Introduzca el siguiente comando:

```
ipmitool lan set 1 ipsrc static
```

- b. Para establecer la dirección IP, introduzca el siguiente comando:

```
ipmitool lan set 1 ipaddr <IP address>
```

- c. Para establecer la máscara de red, introduzca el siguiente comando:

```
ipmitool lan set 1 netmask <netmask ID>
```

- d. Para establecer la puerta de enlace predeterminada, introduzca el siguiente comando:

```
ipmitool lan set 1 defgw ipaddr <gateway ID>
```

4. Introduzca la dirección IP en el navegador web. Puede iniciar la sesión como administrador utilizando la contraseña que consta impresa en la parte posterior del Servidor DRAGEN.

Acceso remoto al servidor

Para acceder al Servidor DRAGEN desde una ubicación remota, debe configurar su zona de cortafuegos como pública y permitir el inicio de sesión raíz desde las conexiones SSH.



PRECAUCIÓN

La configuración del acceso remoto permite que cualquier dispositivo de la red pueda acceder a su servidor, lo que lo expone a riesgos de seguridad.

Ajuste de la zona del cortafuegos

El cortafuegos está habilitado de forma predeterminada y bloquea todas las conexiones entrantes. Para permitir conexiones SSH remotas, ejecute el siguiente script:

```
/usr/local/bin/mfg_enable_network.sh
```

Este script lleva a cabo los siguientes pasos:

- Ajusta la zona de cortafuegos como pública.
- Establece que las interfaces de red se inicien automáticamente cuando se encienda el servidor.
- Permite que los usuarios inicien sesión mediante SSH.
- Recarga la configuración de SSHD.
- Reinicia el servicio gestor de red.

Permite el inicio de sesión como usuario raíz mediante SSH

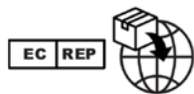
Para acceder al Illumina DRAGEN Server for NextSeq 550Dx de forma remota, es necesario habilitar el inicio de sesión como usuario raíz mediante conexiones SSH. Los intentos de inicio de sesión como usuario raíz desde conexiones SSH están bloqueados de forma predeterminada.

1. Inicie sesión como usuario raíz.
2. Abra `/etc/ssh/sshd_config`.
3. Ajuste `PermitRootLogin` en `yes` (sí).
4. Reinicie `sshd` del modo indicado a continuación.

```
systemctl restart sshd
```



Illumina
5200 Illumina Way
San Diego, California 92122 (EE. UU.)
+1 800 809 ILMN (4566)
+1 858 202 4566 (fuera de Norteamérica)
techsupport@illumina.com
www.illumina.com



Illumina Netherlands B.V.
Steenoven 19
5626 DK Eindhoven
The Netherlands

Promotor australiano

Illumina Australia Pty Ltd
Nursing Association Building
Level 3, 535 Elizabeth Street
Melbourne, VIC 3000
Australia

PARA USO DIAGNÓSTICO IN VITRO.

© 2023 Illumina, Inc. Todos los derechos reservados.

illumina[®]