

illumina DRAGEN Server for NextSeq550Dx

Helyszín-előkészítési és telepítési útmutató

AZ ILLUMINA TULAJDONA

Dokumentumszám: 200025560 v00

2023. január

IN VITRO DIAGNOSZTIKAI HASZNÁLATRA.

A jelen dokumentum és annak tartalma az Illumina, Inc. és annak leányvállalatai („Illumina”) tulajdonát képezi, és kizárólag a jelen dokumentumban ismertetett termék(ek) szerződés szerű működtetéséhez használható. Egyéb célokra nem használható. A dokumentum és annak tartalma az Illumina előzetes írásos engedélye nélkül ettől eltérő célokra nem használható és forgalmazható, továbbá semmilyen formában nem kommunikálható, hozható nyilvánosságra vagy reprodukálható. Az Illumina a jelen dokumentummal nem biztosít licencet a termék vásárlójának a harmadik felek szabadalmi, védjegy jogi, szerzői jogi, szokásjogi vagy egyéb oltalom alatt álló jogosultságaihoz.

A jelen dokumentumban szereplő utasításokat a kvalifikált és megfelelően képzett személyzetnek szigorúan be kell tartania az itt ismertetett termék(ek) megfelelő és biztonságos használata érdekében. A termék(ek) használata előtt a felhasználó köteles átolvasni és értelmezni a jelen dokumentumban leírtakat.

AZ ITT SZEREPLŐ INFORMÁCIÓK ELOLVASÁSÁNAK VAGY AZ UTASÍTÁSOK BETARTÁSÁNAK ELMULASZTÁSA ESETÉN A TERMÉK(EK) MEGSÉRÜLHETNEK, ILLETVE SZEMÉLYI SÉRÜLÉS KÖVETKEZHET BE, IDEÉRTVE A FELHASZNÁLÓKAT ÉS MÁSOkat IS, ILLETVE EGYÉB ANYAGI KÁROK KÖVETKEZHETNEK BE. EZENFELÜL ILYEN ESETEKBE A TERMÉK (EK)RE VONATKOZÓ GARANCIA ÉRVÉNYÉT VESZTI.

AZ ILLUMINA SEMMIFÉLE FELELŐSSÉGET NEM VÁLLAL AZ ITT BEMUTATOTT TERMÉK(EK) HELYTELEN HASZNÁLATÁBÓL FAKADÓ KÁROKÉRT (AZ ALKATRÉSZEKET ÉS A SZOFTVERT IS IDEÉRTVE).

© 2023 Illumina, Inc. Minden jog fenntartva.

Minden védjegy az Illumina, Inc., illetve az adott tulajdonosok tulajdonát képezi. A védjegyekkel kapcsolatos információkat lásd a www.illumina.com/company/legal.html weboldalon.

Módosítási előzmények

Dokumentum	Dátum	Módosítások leírása
200025560 v00	2023. január	Első kiadás

Tartalomjegyzék

Módosítási előzmények	iii
Áttekintés	1
A működési hely előkészítése	2
Szállítás és beállítás	2
Létesítményre vonatkozó követelmények	3
Villamossági követelmények	4
Környezeti feltételek	5
Biztonság és megfelelés	8
Biztonsági szempontok és jelölések	8
Megfelelési és szabályozási jelölések	8
Állítsa be a DRAGEN Server	10
A kiszolgáló felszerelése	10
Kiszolgáló portok	14
Az Illumina DRAGEN Server for NextSeq550Dx licenc telepítése	14
A kiszolgáló leállítása	15
A beállítások konfigurálása	16
Biztonság és védelem	16
Hálózati feltételek	17

Áttekintés

Ez a dokumentum útmutatást nyújt a Illumina® DRAGEN Server™ beállításához, beleértve a helyszín telepítésre és üzemeltetésre való előkészítését.

A létesítmény előkészítéséhez kövesse az alábbi specifikációkat és irányelveket:

- Helyigény
- Villamossági követelmények
- Környezeti feltételek
- Számítási követelmények
- Hálózati feltételek

A működési hely előkészítése

Ez a rész specifikációkat és útmutatásokat tartalmaz a helyszín DRAGEN Server telepítéséhez és működtetéséhez előkészítésére vonatkozóan.

- A laboratóriumi helyre vonatkozó követelmények
- Villamossági követelmények
- Környezeti feltételek

Szállítás és beállítás

A DRAGEN Server az ügyfél csomagolja ki és telepíti. A helyet előre elő kell készíteni a kiszállításhoz.

Dobozméretek

A szállítás, az üzembe helyezés és a tárolás megtervezéséhez az alábbi méreteket használhatja.

Paraméter	Méret
Magasság	29,5 cm (11,6 hüvelyk)
Szélesség	62 cm (24,4 hüvelyk)
Mélység	96 cm (37,8 hüvelyk)
Tömeg	34,8 kg (77 font)

A szállításhoz használt doboz összetevői

A DRAGEN Server és az alkatrészek egy dobozban kerülnek szállításra. A doboz a következő komponenseket tartalmazza:

- Tápkábel, országspecifikus
- DRAGEN Server licenc USB -kulcs
- Állványrögzítő sínek – 80 cm (31,5 hüvelyk) hosszú
- Állványrögzítő csavarok
- Két SFP+ adó-vevő

Létesítményre vonatkozó követelmények

A laboratóriumi hely kialakításához használja az ebben a részben bemutatott specifikációkat és követelményeket.

A berendezés méretei

Paraméter	Méret
Magasság	8,8 cm (3,46 hüvelyk)
Szélesség	43,8 cm (17,24 hüvelyk)
Mélység	76,0 cm (29,924 hüvelyk)
Tömeg	23 kg (50,7 font)

Állvány követelmények

Paraméter	Méret
Minimális mélység	60,95 cm (25 hüvelyk)
Maximális mélység	89,7 cm (35,4 hüvelyk)



FIGYELEM!

Ha az állvány rövidebb, mint a kiszolgáló (29,9 hüvelyk) vagy a sínek (31,5 hüvelyk) hossza, akkor a kiszolgáló és a sínek túlnyúlnak az állvány hosszán. A tápellátás és a kábelkezelés zavarásának elkerülése, valamint az állvány megfelelő zárásának biztosítása érdekében legalább 29 hüvelyk mélységű állványt használjon.

Az elhelyezéssel kapcsolatos követelmények

Úgy helyezze el a DRAGEN Server, hogy megfelelően tudjon szellőzni, hozzáférjen az elektromos hálózati aljzathoz, és hozzá lehessen férni szervizelés esetén.

- Az állvány magassága legalább 2U legyen.
- A kiszolgáló 3 m-es (10 láb) körzetén belül legyen egy szabványos konnektor.
- Úgy helyezze el a készüléket, hogy szükség esetén gyorsan ki lehessen húzni a tápkábeleket a konnektorokból.

Villamossági követelmények

Elektromos hálózat specifikációi

Típus	Műszaki adatok
Hálózati feszültség	100–240 VAC~ 47/63 Hz esetén
Maximális fogyasztás	750 Watt
Tápegység névleges teljesítménye	2000 Watt 100%-on

100–240 V váltakozó áram esetén a létesítményt legalább 15 A-es, megfelelő feszültségű földelt vezetékkel kell ellátni. Elektromos földelés szükséges. A hálózati feszültség 10%-ot meghaladó ingadozása esetén feszültségszabályozó használata szükséges.

A kiszolgáltót egy erre a célra kialakított áramkörhöz kell csatlakoztatni, amelyet más berendezések nem használnak.

Foglalatok

A létesítménynek a következő foglalatokkal kell rendelkeznie:

- 100–110 V váltakozó áram – Két 10 amperes, földelt, csak ehhez a készülékhez használatos vezeték megfelelő feszültséggel és elektromos földeléssel.
- 220–240 V váltakozó áram – Két 6 amperes, földelt vezeték megfelelő feszültséggel és elektromos földeléssel.
- Észak-Amerika és Japán – NEMA 5–15
- A hálózati feszültség 10%-ot meghaladó ingadozása esetén feszültségszabályozók használata szükséges.

Védőföldelés



A DRAGEN Server burkolatán egy, a védőföldelés számára fenntartott csatlakozó is található. A tápkábelben lévő biztonsági földelés biztonságos szintű földelést biztosít. A berendezés használatakor a tápkábelben lévő védőföldelésnek mindig megfelelő állapotúnak kell lennie.

Tápkábelek

A berendezés az IEC 60320 C20 nemzetközi szabványnak megfelelő foglalattal rendelkezik, és régióspecifikus tápkábelrel kerül forgalomba. A helyi szabványoknak megfelelő, ekvivalens foglalatok vagy tápkábelek beszerzése érdekében vegye fel a kapcsolatot egy külső beszállítóval, pl. az

Interpower Corporation vállalattal (www.interpower.com). Minden tápkábel 2,5 m (8 láb) hosszú.

A veszélyes feszültségek csak akkor szűnnek meg a berendezésben, ha a tápkábelt kihúzza a konnektorból. Úgy helyezze el a kiszolgálót, hogy szükség esetén gyorsan ki tudja húzni a tápkábelt a konnektorból.



FIGYELEM!

A túlfeszültségek elkerülése érdekében használjon hosszabbítót a készülék tápegységhez való csatlakoztatásához.

Biztosítékok

A kiszolgáló nem tartalmaz a felhasználó által cserélhető biztosítékot.

Környezeti feltételek

Az alábbi táblázat meghatározza a hőmérsékletet, a páratartalmat és a készülék biztonságos elhelyezésével kapcsolatos egyéb környezeti szempontokat.

Elem	Műszaki adatok
Hőmérséklet	A kiszolgáló szobahőmérsékletét tartsa 0 °C és 35 °C között. Ez a DRAGEN Server üzemi hőmérséklete. Biztosítsa, hogy a környezeti hőmérséklet ne változhasson ± 2 °C-nál nagyobb mértékben.
Páratartalom	A labor relatív páratartalma 10 és 85% között legyen.
Tengerszint feletti magasság	A DRAGEN Server 2000 m (6500 láb) tengerszint feletti magasságnál alacsonyabban fekvő helyen állítsa fel.
Levegőminőség	A kiszolgálót adatközponti környezetben, az ISO 14644-1 szabvány szerinti, 95%-os felső megbízhatósági határértékkel rendelkező 8. osztályú légszűréssel üzemeltesse.
Szellőztetés	Konzultáljon a létesítménykezelő osztállyal, és biztosítsa, hogy a szellőztetés mértéke megfeleljen a DRAGEN Server várt hőleadásának.
Elhelyezés	A kiszolgálót csak beltéri környezetben működtesse. A kiszolgáló nem alkalmas olyan helyen történő használatra, ahol valószínűleg gyermekek tartózkodnak. A kiszolgáló szerverhelyiségben való használatra való.

Hőleadás

Mért teljesítmény	Hőleadás
800 Watt	2800 BTU/óra

Zajszint

Akusztikus teljesítmény	Zajszint (dB)	Távolság a kiszolgálótól
Üresjárat 25 °C környezeti hőmérsékleten	70	1 m (3,3 láb)
Maximális terhelés 25 °C környezeti hőmérsékleten	76	1 m (3,3 láb)

Szünetmentes tápegység

Az Illumina a felhasználó által biztosított szünetmentes tápegység (UPS) használatát javasolja.

Az Illumina nem vállal felelősséget az áramszünet miatt fellépő adatvesztésért, függetlenül attól, hogy a DRAGEN Server szünetmentes tápegységhez van-e csatlakoztatva. A standard, generátor által biztosított tápellátás gyakran nem szünetmentes, így az áramszolgáltatás helyreállása előtt rövid idejű áramkimaradásra kerül sor. Ez az áramkimaradás megszakítja az analízist és az adatátviteli folyamatot.

Az alábbi táblázat három példa ajánlott UPS modellt mutat be a DRAGEN Server.

Műszaki adatok	Észak-amerikai APC modellszám: SMT3000RM2U	Japán APC modellszám: SMT3000RMJ2U	Nemzetközi APC modellszám: SMT3000RM12U
Maximális kapacitás	2700 Watt 2880 VA	2400 Watt 2400 VA	2700 Watt 3000 VA
Bemeneti feszültség (névleges)	120 VAC	100 VAC	230 VAC
Bemeneti frekvencia	50/60 Hz	50/60 Hz	50/60 Hz
Bemeneti csatlakozás	NEMA L5-30P	NEMA L5-30P	British BS1363A IEC 320 C20 Schuko CEE7 / EU1-16P
Beépített UPS kimeneti aljzatok	3xNEMA 5-15R 3xNEMA 5-20R 1xNEMA L5-30R	3xNEMA 5-15R 3xNEMA 5-20R 1xNEMA L5-30R	8xIEC 320 C13 3xIEC jumper 1xIEC 320 C19

Műszaki adatok	Észak-amerikai APC modellszám: SMT3000RM2U	Japán APC modellszám: SMT3000RMJ2U	Nemzetközi APC modellszám: SMT3000RMI2U
Méreték	8,5 cm x 43,2 cm x 66,7 cm (3,35 hüvelyk x 17,01 hüvelyk x 26,26 hüvelyk)	8,7 cm x 43,2 cm x 66,7 cm	8,6 cm x 48 cm x 68,3 cm
Állvány magassága	2U	2U	2U
Tömeg	38,45 kg (84,77 font)	39 kg	44,28 kg
Tipikus üzemidő (500 Watt átlagos áramfelvétel esetén)	58 perc	40 perc	38 perc

Biztonság és megfelelés

Ez a rész fontos biztonsági tudnivalókat tartalmaz a DRAGEN Server telepítésével és üzemeltetésével kapcsolatban. Ez a rész tartalmazza a termék megfelelési és szabályozási nyilatkozatait. Mielőtt bármilyen műveletet végezne a rendszeren, olvassa el ezt a részt.

A származási ország és a rendszer gyártási időpontja a készülék címkéjén van feltüntetve.

Biztonsági szempontok és jelölések

Ez a rész tartalmazza a DRAGEN Server telepítésével, szervizelésével és működtetésével kapcsolatos potenciális veszélyek leírását. Ne érintse meg és ne működtesse a DRAGEN Server olyan módon, amely bármely fent említett veszélynek tenné ki Önt.

Általános biztonsági figyelmeztetések

A teljes személyzet kapjon képzést a DRAGEN Server helyes működtetésével és a lehetséges biztonsági megfontolásokkal kapcsolatban.



VIGYÁZAT!

A személyzettel és a DRAGEN Server kapcsolatos kockázatok minimalizálása érdekében kövesse a használati utasítások előírásait, ha ilyen címkével ellátott területeken dolgozik.

Elektromossággal kapcsolatos biztonsági figyelmeztetések

Ne távolítsa el a külső paneleket a DRAGEN Server. A készülékben nincs a felhasználó által karbantartható alkatrész. A DRAGEN Server eltávolított panelek melletti működtetése hálózati feszültségnek és egyenfeszültségnek való potenciális kitétséget jelent.

Megfelelési és szabályozási jelölések

A DRAGEN Server a következő megfelelési és szabályozási jelölésekkel van ellátva.



Ez a címke biztosítja, hogy a terméket a TUV Rheinland, egy országosan elismert tesztlaboratórium (NRTL) tesztelte és tanúsította.



Ez a címke biztosítja, hogy a termék megfelel az összes vonatkozó EU irányelv alapvető követelményeinek.



Ez a címke biztosítja, hogy a termék megfeleljen a környezetvédelmi használati időszaknak – 10 év.

Elektromos és elektronikus berendezések hulladéka (WEEE)



Ez a címke azt jelzi, hogy a műszer megfelel a hulladékra vonatkozó WEEE irányelvnek.

A support.illumina.com/certificates.html weboldalon található útmutatás a készülék újrahasznosításához.

Terméktanúsítványok és megfelelés

Az DRAGEN Server megfelel az alábbi irányelveknek:

- EMC 2014/30/EU
- Kisfeszültségű villamos berendezésekre vonatkozó 2014/35/EU irányelv
- ROHS 2011/65/EU és 2015/863
- ErP 2009/125/EK

Az összes EU-megfelelési nyilatkozat és a megfelelési tanúsítványok elérhetők az Illumina honlapján: support.illumina.com/certificates.html.

EMC szempontok

A készüléket a CISPR 11 A osztályú szabványnak megfelelően tervezték és tesztelték. Lakóövezeti használat esetén rádiófrekvenciás zavarokat okozhat. Ha interferencia lép fel, akkor csökkenteni kell a teljesítményt.

Ne használja az eszközt erős elektromágneses sugárforrások közvetlen közelében, amely zavarhatja a megfelelő működést.

Mérje fel az elektromágneses környezetet az eszköz működtetése előtt.

Állítsa be a DRAGEN Server

Ez a rész a DRAGEN Server telepítésével kapcsolatos információkat tartalmazza. Mielőtt elkezdené, győződjön meg arról, hogy minden alkatrész megvan, és a létesítmény megfelel a követelményeknek.

A következő komponensek nem tartoznak a DRAGEN Server, és a kiszolgáló beállításához szükségesek:

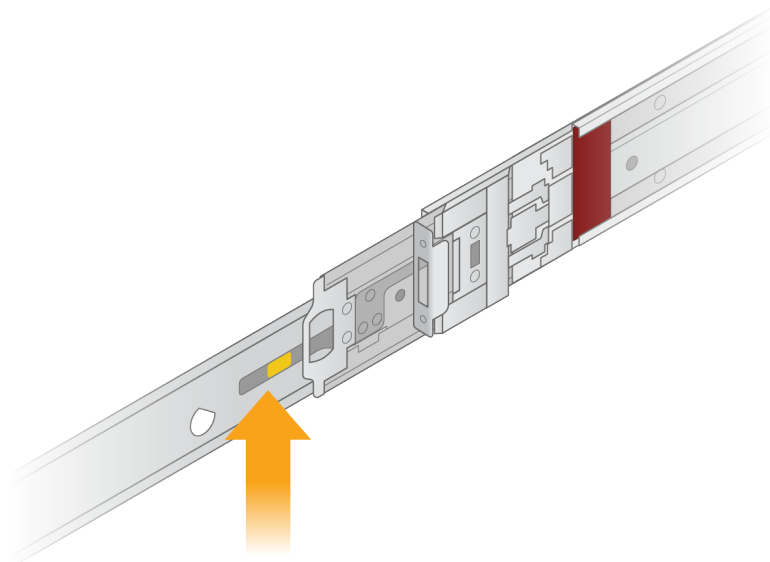
- Monitor VGA bemenettel
- VGA kábel
- Billentyűzet USB bemenettel

A kiszolgáló felszerelése

A DRAGEN Server kiszolgálóállványra történő felszereléséhez kövesse az alábbi utasításokat.

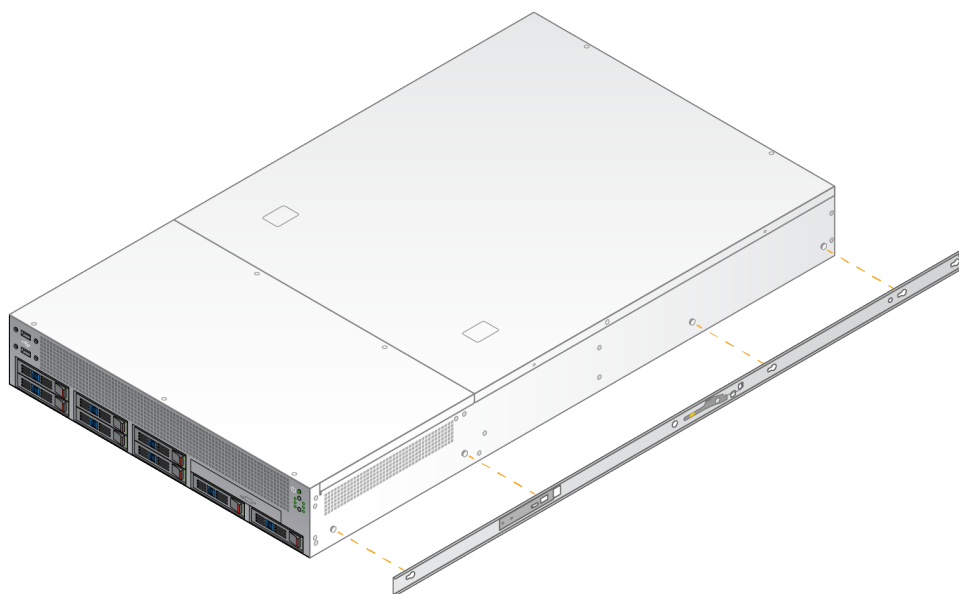
Rögzítőkonzol csatlakoztatása a kiszolgálóhoz

1. Húzza ki a szerelőkonzol sínt a sínszerelvényből, amíg el nem éri a biztosítózárát.
2. Nyomja fel a sárga sínrögzítő kart, majd távolítsa el a rögzítőkonzol sínt a sínszerelvényről.





3. Igazítsa a kulcsnyílásokat a kiszolgáló oldalán lévő T-csapokhoz, majd csúsztassa vissza a rögzítőkonzolt, hogy a helyére rögzüljön.

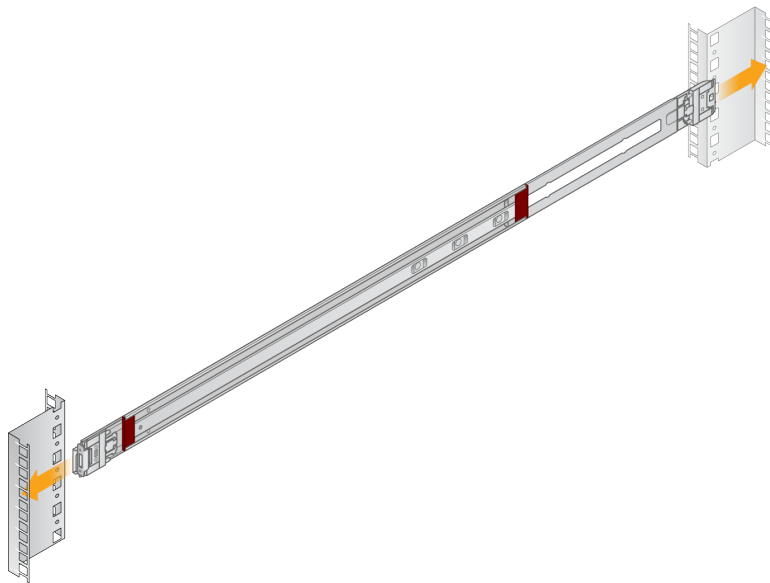


4. Ismételje meg a műveletet a rögzítőkonzol másik oldalra történő rögzítéséhez.

A sínszerelvények rögzítése az állványon

1. Nyomja le a sínszerelvény mechanizmusát a hátsó sínszerelvény zárjának kioldásához.
2. Igazítsa a sínszerelvényt a kívánt kiszolgálóállvány-konzolokhoz, majd tolja előre a helyére a rögzítéshez.
Kattanó hang jelzi, ha a sínszerelvény a helyére került.
3. Oldja ki a sárga reteszt, és tolja előre a csúszkát a sínszerelvény hátuljáig.

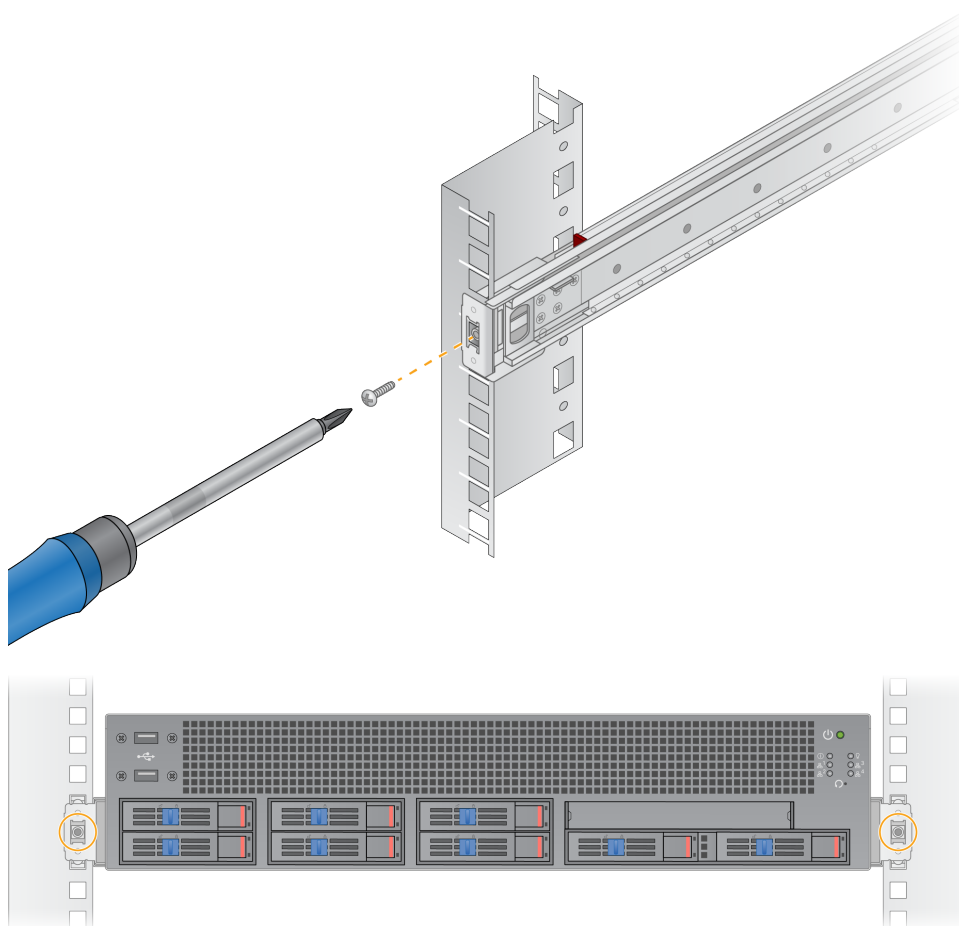
4. Igazítsa a sínserelvényt a kívánt elülső kiszolgálóállvány-konzolokhoz, majd fordítsa előre a zárszerkezetet a sínserelvény rögzítéséhez.
5. Ismételje meg a műveletet a másik sínnél is.



A kiszolgáló beszerelése az állványba

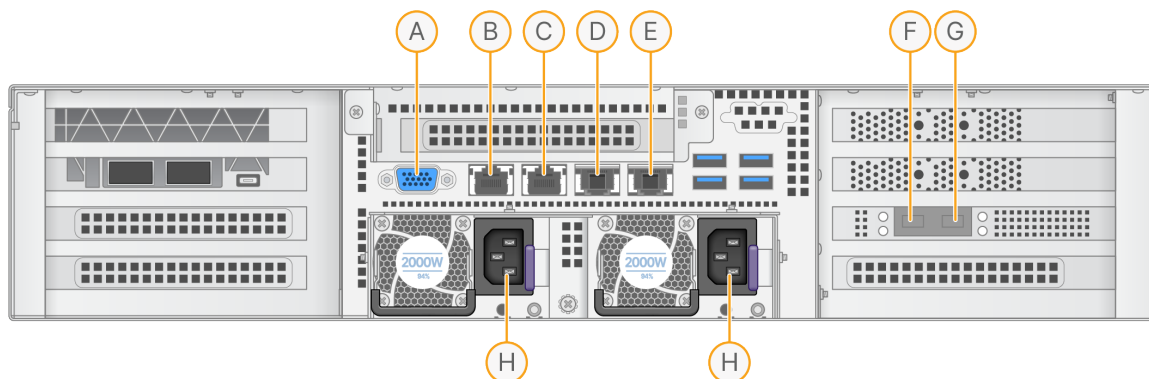
Két személy javasolt a kiszolgáló mozgatásához.

1. Az állvány eleje felé nézve igazítsa egymáshoz a kiszolgálón lévő rögzítőkonzolokat és az állvány belsejében lévő csúszósíneket.
2. Csúsztassa a rögzítőkonzolokat a csúszósínekbe, amíg el nem éri a biztosítózárakat.
3. Nyomja le egyszerre mindkét biztonsági zár kioldóját, majd csúsztassa előre a kiszolgálót, amíg az a kiszolgáló állványnak nem támaszkodik.
4. Helyezze be a szükséges kábeleket.
5. Helyezze be a csavarokat az egyes zármechanizmusok elején lévő négyszögletes ablakba.



Kiszolgáló portok

Az alábbi ábra a kiszolgáló hátulján található port helyét mutatja minden egyes kábelhez, amely a Illumina DRAGEN Server for NextSeq550Dx telepítésekor szükséges.



- A. VGA port (monitor)
- B. 1 GB Ethernet port enp5s0 interfésznévvel (BMC)
- C. 1 GB Ethernet port enp4s0 interfésznévvel
- D. 10 GB Ethernet port enp26s0f1 interfésznévvel
- E. 10 GB Ethernet port enp26s0f0 interfésznévvel
- F. 10 GB SFP+ port ens3f0 interfésznévvel
- G. 10 GB SFP+ port ens3f1 interfésznévvel
- H. Tápellátás bemenetei

Kábelek csatlakoztatása

1. A VGA kábel segítségével csatlakoztassa a VGA monitort a kiszolgáló VGA portjához.
2. Csatlakoztassa az USB-billentyűzetet bármely szabad USB-porthoz.
3. Csatlakoztassa az RJ45 hálózati kábelt a D vagy E hálózati porthoz.

Az Illumina DRAGEN Server for NextSeq550Dx licenc telepítése

A DRAGEN Server aktiválásához az USB licenckulcsot az alábbiak szerint telepítse. A folytatás előtt aktiválnia kell a kiszolgálót.

1. Csatlakoztassa a tápegységet a hálózati csatlakozóhoz, majd egy fali aljzathoz.
2. Keresse meg az USB licenckulcsot a szállítódobozban.
3. Csatlakoztassa az USB licenckulcsot a kiszolgáló hátoldalán található USB-porthoz.
4. Csatlakoztassa a tápkábelt a tápegység bemenetéhez, majd egy fali aljzathoz.
5. A DRAGEN Server kiszolgáló automatikusan bekapcsol.

A kiszolgáló leállítása

A DRAGEN Server közvetlenül a parancssorból is leállítható.

1. Jelentkezzen be root felhasználóként.
2. A rendszer leállításának megkezdéséhez gépelje be a következő parancsot:

```
poweroff
```

Várjon néhány percet, amíg a kiszolgáló teljesen leáll.

A beállítások konfigurálása

A következő DRAGEN Server-beállításokat konfigurálhatja:

- Biztonság
- Hálózat
- Baseboard felügyeleti vezérlő

Biztonság és védelem

A DRAGEN Server kialakításánál fogva ellenáll a támadásoknak. Támogassa ezt a kialakítást a következő biztonsági ajánlásokkal:

- Biztonságos belső LAN, amely megakadályozza az adatok bármilyen webböngészőben történő megosztását.
- Korlátozott fizikai hozzáférés a DRAGEN Server a RAID-vezérlő és a merevlemezek eltávolítása, valamint az adatokhoz való hozzáférés elkerülése érdekében. Az egyfelhasználós üzemmódban történő indítás lehetővé teszi az egész rendszerhez való hozzáférést.
- A DRAGEN Server a szekvenálási adatok elemzésére szolgál. Ne használja általános célú számítógépként. A megfelelő használattal kapcsolatos további információkért tekintse meg a [Felhasználói viselkedés a 16. oldalon](#) című részt.

Vírusirtó szoftver

Az Illumina nem javasolja víruskereső futtatását a DRAGEN Server. A víruskeresők gyakran befolyásolják a nagy teljesítményű számítási (HPC) rendszerek teljesítményét.

Korlátozott portok és hitelesítés

Kimenő kapcsolatok	lus.edicogenome.com port 80
Bejövő kapcsolatok	SSH: TCP port 22

Túlfolyás elleni védelem

A modern processzorok a túlfolyási támadások megakadályozása céljából letiltják a program adatszakaiban a kódolt végrehajtást. Alapértelmezés szerint ez a funkció engedélyezve van.

Felhasználói viselkedés

A DRAGEN Server a szekvenálási adatok elemzésére szolgál. Minőségi és biztonsági okokból a kiszolgálót nem szabad általános célú számítástechnikai célokra, például webböngészésre, e-mail-

ellenőrzésre vagy harmadik féltől származó szoftverek futtatására használni. Ezek a tevékenységek alacsonyabb teljesítményt vagy adatvesztést eredményezhetnek. A felhasználóknak kerülniük kell a fájlok scratch meghajtón történő tárolását is, mivel ez akadályozhatja a kiszolgáló megfelelő működését.

Hálózati feltételek

A tesztek futtatása előtt győződjön meg arról, hogy a hálózat tartalmazza a szükséges összetevőket, és megfelel a hálózati kapcsolatra vonatkozó ajánlásoknak.

A DRAGEN Server telepítéséhez az alábbi hálózati összetevők szükségesek:

- Alapértelmezett átjáró címe
- DNS-kiszolgáló IP-címe
- IP-címek (2)
- Alhálózati maszk a statikus IP-címekhez

A következő műveletekhez külső internetkapcsolatra van szükség a 80-as és 443-as portok TCP-jének használatával:

- Az operációs rendszer frissítése
- Hozzáférés a licenckiszolgálóhoz

Hálózati kapcsolatok

A hálózati kapcsolatok létrehozásához és konfigurálásához kövesse az alábbi ajánlásokat:

- A csatlakozáshoz ajánlott sávszélesség 10 Gb/s.
- A kapcsolók és egyéb hálózati berendezések sebessége legalább 10 Gb/s legyen.
 - Számolja ki az egyes hálózati kapcsolókra eső teljes adatforgalmat. A csatlakoztatott berendezések és a kiegészítő berendezések, pl. nyomtatók csatlakoztatása hatással lehet a kapacitásra.
- 10 Gb-os csatlakozások esetén az SFP+ és RJ45 csatlakozások támogatottak. SFP+ portok használata esetén Twinax kábelek vagy SFP+ adó-vevők szükségesek. A hitelesített adó-vevők közé tartozik az Intel és a Finisar.
- Kérjen meg egy IT-szakembert, hogy ellenőrizze a hálózati karbantartási tevékenységeket, és tárja fel a potenciális kompatibilitási kockázatokat a rendszerben.

A kiszolgálóhálózat konfigurálása

A Network Manager Text User Interface (NMTUI) segítségével konfigurálhatja az IP-címet, az átjárót, a DNS-kiszolgálót és a kapcsolat további beállításait.

1. Jelentkezzen be root felhasználóként az alapértelmezett jelszóval: `Hello@illumina!`. A rendszer az első bejelentkezéskor felszólítja a felhasználókat a jelszó visszaállítására.

2. Gépelje be a következőt:

```
nmtui
```

3. A billentyűzet segítségével navigáljon az NMTUI-ban.
4. Válassza a **Kapcsolat aktiválása** lehetőséget az aktív Ethernet-kapcsolat megtekintéséhez. Az aktív Ethernet-kapcsolat neve előtt egy csillag jelenik meg.
5. Válassza a **Vissza** lehetőséget.
6. Válassza a **Kapcsolat szerkesztése** lehetőséget.
7. Navigáljon az aktív kapcsolathoz, majd válassza a **Szerkesztés** lehetőséget.
8. Válassza a **Megjelenítés** lehetőséget az IPv4 konfiguráció vagy az IPv6 konfiguráció mellett.
9. Válassza az **Automatikus** lehetőséget a következő IP-konfigurációk egyikének kiválasztásához:
 - Az IP-konfiguráció eltávolításához válassza a **Letiltva** lehetőséget.
 - Az IP-cím DHCP-től való automatikus lekéréséhez válassza az **Automatikus** lehetőséget.
 - Az IP-cím manuális beállításához válassza a **Manuális** lehetőséget.
10. Állítsa be a következő hálózati beállításokat:
 - IP-cím és alhálózati maszk
 - Átjáró
 - DNS-kiszolgáló
 - **[Opcionális]** Keresési tartomány
 - **[Opcionális]** Válassza ki a további útvonalbeállításokat az útvonalkonfigurációtól függően.
11. Válassza ki, hogy a felhasználók hogyan férhetnek hozzá a kapcsolathoz.
 - **Automatikus kapcsolat** – A kapcsolat minden felhasználó számára alapértelmezett kapcsolatként működik.
 - **Minden felhasználó számára elérhető** – Minden felhasználó hozzáférhet ehhez a kapcsolathoz. Az opció letiltása eltávolítja a kapcsolatot a felhasználók számára elérhető kapcsolatok listájáról.
12. Válassza az **OK** lehetőséget.

Kiszolgálóidő beállítása

Kiszolgálóidő szinkronizálása NTP-kiszolgálóval

1. Jelentkezzen be root felhasználóként.
2. Ellenőrizze, hogy fut-e a chrony daemon. Gépelje be a következőt:

```
systemctl status chronyd
```

- Ha az előző parancs eredménye inaktív vagy halott, engedélyezze a chrony daemont. Gépelje be a következőt:

```
systemctl enable chronyd
```

- A daemon elindításához gépelje be a következőt:

```
systemctl start chronyd
```

- Szerkessze az /etc/chrony.conf fájlt a vi segítségével. Gépelje be a következőt:

```
vi /etc/chrony.conf
```

- Cserélje le az alapértelmezett NTP-kiszolgáló beállításait a helyi NTP- kiszolgálóra.

Eredeti alapértelmezett beállítások:

```
server 0.centos.pool.ntp.org iburst
server 1.centos.pool.ntp.org iburst
server 2.centos.pool.ntp.org iburst
server 3.centos.pool.ntp.org iburst
```

Helyi NTP kiszolgáló(k) használatára vonatkozó beállítások:

```
server 192.168.1.1 iburst
server 192.168.1.2 iburst
```

- A fájl mentéséhez gépelje be a következőt:

```
:wq!
```

- A chrony daemon újraindításához gépelje be a következőt:

```
systemctl restart chronyd
```

- Ellenőrizze a helyi időkiszolgáló állapotát az alábbiak szerint.

```
timedatectl
```

- Annak érdekében, hogy a DRAGEN Server szinkronizálni tudjon a helyi NTP-kiszolgálóval, használja a következő parancsok egyikét:

- chronyc tracking (kézi)
- ntpdate (automatikus)

A következő parancs példa:

```
ntpdate -q 192.168.1.1
```

BMC konfigurálása

Csatlakoztathat a Baseboard Management Controllerhez (BMC), hogy távoli felügyeletet és vezérlést biztosítson az Illumina műszaki támogatás számára. A megfelelő portot lásd a [Kiszolgáló portok a 14. oldalon](#) részben.

1. Jelentkezzen be root felhasználóként a DRAGEN Server üdvözlő e-mailben megadott root jelszóval. Ha nem kapta meg bejelentkezési adatait, forduljon az Illumina ügyfélszolgálathoz.
2. Ha első alkalommal jelentkezik be, állítsa vissza a jelszavát.
A jelszónak legalább 10 alfanumerikus karaktert és két speciális karaktert kell tartalmaznia.
3. Statikus IP-cím használatához tegye a következőket.

- a. Gépelje be a következő parancsot:

```
ipmitool lan set 1 ipsrc static
```

- b. Az IP-cím beállításához gépelje be a következő parancsot:

```
ipmitool lan set 1 ipaddr <IP address>
```

- c. A hálózati maszk beállításához gépelje be a következő parancsot:

```
ipmitool lan set 1 netmask <netmask ID>
```

- d. Az alapértelmezett átjáró beállításához gépelje be a következő parancsot:

```
ipmitool lan set 1 defgw ipaddr <gateway ID>
```

4. Írja be az IP-címet a webböngészőbe. Rendszergazdaként a DRAGEN Server hátoldalán található jelszóval jelentkezhet be.

A kiszolgáló távoli elérése

Ahhoz, hogy távoli helyről elérje a DRAGEN Server, be kell állítania a tűzfal zónáját nyilvánosra, és engedélyeznie kell a root bejelentkezést az SSH kapcsolatokból.



FIGYELEM!

A távoli hozzáférés konfigurálása lehetővé teszi, hogy a hálózaton lévő bármely eszköz hozzáférjen a kiszolgálójához, és biztonsági kockázatoknak teszi ki a kiszolgálót.

Tűzfal zóna beállítása

Alapértelmezés szerint a tűzfal engedélyezve van, és blokkolja az összes bejövő kapcsolatot. A távoli SSH kapcsolatok engedélyezéséhez futtassa a következő parancsfájlt:

```
/usr/local/bin/mfg_enable_network.sh
```


Ez a parancsfájl a következő lépéseket hajtja végre:

- A tűzfal zónát nyilvánosra állítja.
- Beállítja a hálózati interfészeket, hogy automatikusan elinduljanak, amikor a kiszolgáló be van kapcsolva.
- Lehetővé teszi a felhasználók számára, hogy SSH-n keresztül jelentkezzenek be.
- Újra betölti az SSHD konfigurációt.
- Újraindítja a hálózatkezelő szolgáltatást.

Root bejelentkezés engedélyezése SSH-val

A Illumina DRAGEN Server for NextSeq550Dx távoli eléréséhez engedélyeznie kell a root bejelentkezést az SSH kapcsolatokon keresztül. Alapértelmezés szerint az SSH-kapcsolatok root bejelentkezési kísérletei blokkolva vannak.

1. Jelentkezzen be root felhasználóként.
2. Nyissa meg az `/etc/ssh/sshd_config` fájlt.
3. Állítsa a `PermitRootLogin` lehetőséget `yes`.
4. Indítsa újra az `sshd`-t a következők szerint.

```
systemctl restart sshd
```



Illumina

5200 Illumina Way

San Diego, California 92122 U.S.A.

+1.800.809.ILMN (4566)

+1.858.202.4566 (Észak-Amerikán kívül)

techsupport@illumina.com

www.illumina.com



Illumina Netherlands B.V.
Steenoven 19
5626 DK Eindhoven
The Netherlands

Ausztrál szponzor

Illumina Australia Pty Ltd

Nursing Association Building

Level 3, 535 Elizabeth Street

Melbourne, VIC 3000

Ausztrália

IN VITRO DIAGNOSZTIKAI HASZNÁLATRA.

© 2023 Illumina, Inc. Minden jog fenntartva.

illumina[®]